

Wenex

We are the next

TF-i60

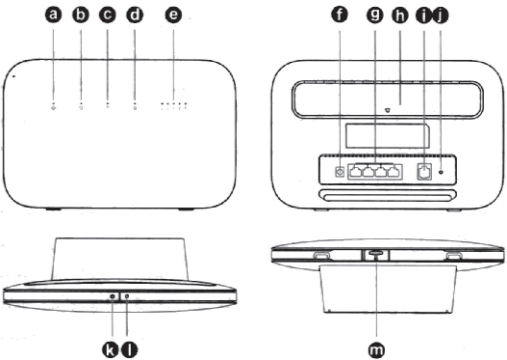
مودم داخلی TD-LTE/4G/4.5G



سیم کارت نسل ۴ ثابت
TD-LTE SIM Card



وینکس ارائه دهنده سریع ترین و گسترده ترین شبکه اینترنت کشور



- a. نشانگر برق
- b. نشانگر وضعیت شبکه
- c. نشانگر وای فای WPS®
- d. نشانگر شبکه محلی (LAN) / شبکه گسترده (WAN)
- e. نشانگر قدرت سیگنال
- f. توان ورودی برق
- g. پورت LAN / WAN
- h. سوکت های آنتن خارجی
- i. پورت تلفن ثابت
- m. جایگاه سیم کارت میکرو

وینکس ارائه دهنده سریع ترین و گسترده ترین شبکه اینترنت کشور

راهنمای نصب

سیم کارت میکرو را در جایگاه مخصوص آن مانند شکل صفحه قبل قرار دهید و سپس آداپتور برق را به مودم TF-i60 وصل کنید. مودم به طور خودکار شروع به کار کرده و شبکه های تلفن همراه موجود را جستجو می کند.

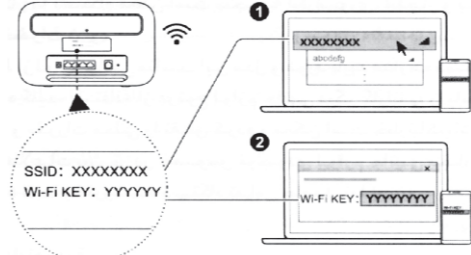
هنگامی که مودم با موفقیت به شبکه متصل شد، نشانگرهای زیر روشن می شوند.



- z. دکمه تنظیم مجدد
- k. دکمه خاموش و روشن
- l. دکمه WPS
- m. جایگاه سیم کارت میکرو

وینکس ارائه دهنده سریع ترین و گسترده ترین شبکه اینترنت کشور

اتصال به شبکه وای فای مودم

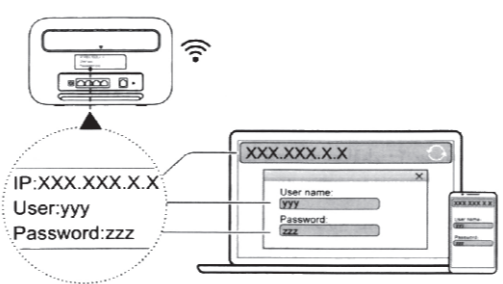


هنگامی که مودم به شبکه متصل شد، می توانید کامپیوتر و یا تلفن همراه خود را به شبکه وای فای مودم وصل کنید و به اینترنت دسترسی داشته باشید. برای آگاهی از نام پیش فرض شبکه بی سیم (SSID) و رمز عبور (Wi-Fi KEY) برجسب پیشست دستگاه را مطالعه نمایید.

- هنگامی که مودم در حال کار است سیم کارت میکرو را به آن وارد و خارج نکنید زیرا ممکن است بر عملکرد سیم کارت تاثیر گذاشته و یا آسیب ببیند.
- برای خارج کردن سیم کارت به آرامی سیم کارت را به داخل فشار دهید و سپس کارت به صورت خودکار خارج می شود.
- برای اطلاعات بیشتر در خصوص مودم LTE خود بر روی گزینه Help در واسط اینترنتی کلیک کنید.

وینکس ارائه دهنده سریع ترین و گسترده ترین شبکه اینترنت کشور

تنظیمات مودم



با استفاده از صفحه مدیریت تحت وب می توانید مودم خود را تنظیم کنید. برای آگاهی از آدرس IP، نام کاربری و رمز عبور برجسب پشت دستگاه را مشاهده نمایید.

جهت تغییر رمز عبور و SSID لطفا مراحل زیر را طی کنید:
WLAN Basic Setting
WLAN

- از شما خواسته می شود رمز عبور پیش فرض را به منظور جلوگیری از تغییر تنظیمات مودم توسط کاربران غیر مجاز در این صفحه تغییر دهید.

وینکس ارائه دهنده سریع ترین و گسترده ترین شبکه اینترنت کشور

حل مشکلات

علت قرمز ماندن نشانگر بعد از پایان انجام تنظیمات مودم چیست؟

- ۱. اطمینان حاصل نمایید که سیم کارت میکرو کار می کند و به طرز صحیح وارد دستگاه شده است.
- ۲. مودم را به فضایی باز بدون مانع برده و مطمئن شوید شبکه موبایل در منطقه شما موجود می باشد.
- ۳. در صورت ادامه مشکل ، با ارائه کننده خدمات خود تماس بگیرید.

چرا وضعیت نشانگر چراغ بروی رنگهای سبز، آبی، زرد ثابت است ولی نشانگر خاموش می باشد؟

- سیگنال دریافتی شبکه موبایل ضعیف است بنابراین مودم را به محلی با سیگنال بهتر انتقال دهید.
- مطمئن شوید سیم کارت شما دارای اعتبار کافی می باشد.
- چرا دسترسی به صفحه مدیریت تحت وب مودم امکان پذیر نیست؟
 - ۱. مطمئن شوید کامپیوتر از طریق کابل اترنت یا وای فای به مودم وصل شده است.
 - ۲. مطمئن شوید کامپیوتر شما تنظیمات لازم جهت دریافت خودکار آدرس IP و DNS سرور را دارد.
 - ۳. مرورگر را مجدداً باز کنید یا از مرورگر دیگری استفاده کنید.
 - ۴. در صورت ادامه مشکل تنظیمات مودم را به تنظیمات کارخانه برگردانید.

www.wenex.ir

دارای مجوز سراسری از سازمان تنظیم مقررات

به شماره: ۰۲۶-۹۴۰۱۰۰

با ما در ارتباط باشید: ۰۲۱-۴۲۷۳۸۰۷۰

وینکس ارائه دهنده سریع ترین و گسترده ترین شبکه اینترنت کشور

- سازندگان دستگاه تنظیم کننده ضربان قلب پیشنهاد می کنند که فاصله حداقل ۱۵ سانتیمتری بین دیگر دستگاه ها و ایمن دستگاه به منظور جلوگیری از هرگونه تداخل در کار دستگاه حفظ شود. چنانچه از دستگاه تنظیم کننده ضربان قلب استفاده می کنید دستگاه مودم را در سمت مخالف این دستگاه قرار دهید و هرگز دستگاه را در جیب جلو خود حمل نکنید.

محیط های حاوی مواد قابل اشتعال و منفجره

- در مکان هایی همچون پمپ بنزین ، محوطه مخازن نفت یا کارخانه پتروشیمی که محل نگهداری مواد قابل اشتعال یا منفجره هستند از دستگاه استفاده نکنید. استفاده از دستگاه در این مکان ها خطر انفجار یا آتش سوزی را افزایش می دهد. همچنین، دستورالعمل های راهنما به صورت نوشته یا علائم را دنبال کنید.
- دستگاه را همراه با مایعات و گازهای قابل اشتعال یا مواد منفجره در یک محفظه نگهداری یا حمل نکنید .

نکات ایمنی ترافیکی

- در هنگام استفاده از دستگاه، از قوانین و مقررات محلی پیروی نمایید. به منظور کاهش احتمال تصادف از دستگاه بی سیم خود هنگام رانندگی استفاده نکنید و فقط بر رانندگی تمرکز کنید. اولین مسئولیت شما رانندگی ایمن است.

وینکس ارائه دهنده سریع ترین و گسترده ترین شبکه اینترنت کشور

- فرکانس رادیویی ممکن است بر سیستم های الکترونیکی موتور خودرو تاثیر بگذارد. برای کسب اطلاعات بیشتر با سازنده خودرو تماس حاصل نمایید.
- دستگاه را در محل نصب کیسه هوا در خودرو قرار ندهید.
- دستگاه های بی سیم ممکن است در سیستم هواپیما اختلال ایجاد کنند بر اساس قوانین شرکت هواپیمایی از این دستگاه در مکان های ممنوعه استفاده نکنید.

محیط های استفاده

- دستگاه را از محیط های غبار آلود، مرطوب ، کثیف و میدان های مغناطیسی دور نگه دارید. استفاده از دستگاه در این محیط ها ممکن است منجر به اختلال در عملکرد مدار شود.
- پیش از اتصال و انفعال کابل ها ، استفاده از دستگاه را متوقف کرده و سپس آن را از منبع برق جدا نمایید. اطمینان حاصل نمایید که دست هایتان طی انجام این عملیات خشک است.
- دستگاه را روی سطحی ثابت قرار دهید.
- دستگاه را از لوازم الکترونیکی با میدان های مغناطیسی یا الکتریکی قوی مثل مایکروویو یا یخچال دور نگه دارید.
- هنگام رعد و برق دستگاه را خاموش کنید و تمامی کابل ها را بکشید تا از دستگاه محافظت کنید.

وینکس ارائه دهنده سریع ترین و گسترده ترین شبکه اینترنت کشور

- معرض دستگاه در دمای بالا قرار گرفت ، علائم سوختگی در دمای پایین مانند لکه های قرمز و تیرگی پوست ممکن است بروز کند. آنتن دستگاه را لمس نکنید . در غیر این صورت ، کیفیت مکالمه ممکن است کاهش پیدا کند.
- این دستگاه باید با رعایت فاصله حداقل ۲۰ سانتیمتر بین رادیاتور و بدن شما نصب و استفاده گردد.
- دستگاه را در محلی با سیگنال خوب قرار دهید. فاصله بین دستگاه و دیگر مواد فلزی همچون برآکت های فلزی یا درب و پنجره های فلزی باید بیش از ۲۵ سانتیمتر و فاصله بین دستگاه ها باید بیش از ۳۰ سانتیمتر باشد.

ایمنی کودکان

- تمامی اقدامات احتیاطی در خصوص ایمنی کودک را رعایت کنید. بازی کردن کودکان با دستگاه یا لوازم جانبی آن خطرناک است . دستگاه شامل قطعات جداشونده است و احتمال خطر خفگی با آنها وجود دارد. دستگاه را از دسترس کودکان دور نگه دارید .
- قوانین و مقررات مربوطه را رعایت نمایید و به حریم خصوصی و حقوق قانونی دیگران احترام بگذارید.
- ورودی های دستگاه را مسدود نکنید. فاصله ای معادل حداقل ۱۰ سانتیمتر در اطراف دستگاه برای خروج گرما در نظر بگیرید.
- چنانچه دمای دستگاه بیش از حد بالا رفت، استفاده از دستگاه را برای مدتی متوقف کنید. اگر پوست بدنتان برای مدت طولانی در کردن از پرتز نکشید.

وینکس ارائه دهنده سریع ترین و گسترده ترین شبکه اینترنت کشور

- با دست خیس دستگاه و یا آداپتور برق را لمس نکنید. این کار باعث اتصالی، نقص در دستگاه یا شوک الکتریکی می شود.
- اگر آداپتور برق با آب یا دیگر مایعات خیس شد و یا در معرض رطوبت شدید قرار گرفت، آن را به مرکز خدمات مجاز نشان دهید.
- نسبت به اینکه آداپتور برق با شرایط لازم مندرج در بند ۲/۵ در IEC ۶۰۹۵۰ - ۱/EN۶۰۹۵۰ - ۱/UL۶۰۹۵۰-۱ هماهنگی دارد و بر اساس استانداردهای ملی یا محلی آزمایش و تایید شده است اطمینان حاصل نمایید.
- تمیز کردن و نگه داری از دستگاه ، حمل و نقل و کار با دستگاه ، آن را در محلی خشک نگه داشته و از برخورد آن با سایر اشیاء جلوگیری نمایید.
- دستگاه و لوازم جانبی آن را خشک نگه دارید. هیچگاه دستگاه را با منبع گرمایی خارجی مانند مایکروویو یا ششوار خشک نکنید .
- آنها را در معرض گرما یا سرمای شدید قرار ندهید . چنین شرایطی ممکن است در عملکرد صحیح دستگاه اختلال ایجاد کنند و منجر به آتش سوزی یا انفجار شوند.
- از هرگونه ضربه به دستگاه که می تواند منجر به نقص در آن، گرم شدن بیش از حد، آتش سوزی یا انفجار شود جلوگیری کنید.
- اگر نمی خواهید برای مدتی طولانی از دستگاه استفاده کنید ، آن را خاموش کرده و کلیه کابل های متصل به آن را جدا سازید.
- در موارد غیر عادی مانند زمانی که دود، صدا و یا بوی غیر عادی

لوازم جانبی

- استفاده از آداپتور برق، شارژر و باتری غیر استاندارد و ناسازگار با دستگاه ممکن است منجر به آتش سوزی، انفجار و بروز رطوبت شدید قرار گرفت، آن را به مرکز خدمات مجاز نشان دهید.
- فقط از لوازم جانبی مناسب این مدل و مورد تایید سازنده دستگاه استفاده کنید. استفاده از هر نوع لوازم جانبی دیگر گارانتی را باطل، قوانین و مقررات محلی را نقض کرده و ممکن است خطرناک باشد.
- برای اطلاعات بیشتر در خصوص موجودی لوازم جانبی مجاز در محدوده شما با فروشنده دستگاه تماس حاصل نمایید.

ایمنی آداپتور برق

- دوشاخه برق دستگاه به صورت دستگاهی جدا طراحی شده است. برای دستگاه های قابل اتصال ، خروجی سوکت باید نزدیک دستگاه قرار داده شوند و به راحتی قابل دسترسی باشند.
- هنگامیکه از دستگاه استفاده نمی کنید، آداپتور برق را از پریز بکشید. مراقب باشید آداپتور برق به زمین نیفتد یا ضربه نخورد. چنانچه آداپتور آسیب دید آن را به مرکز خدمات مجاز نشان دهید.
- گرمی که کابل برق آسیب دید، به طور مثال سیم برق از داخل کابل بیرون آمد یا خراب شد، یا دو شاخه شل شد، فوراً استفاده از آن را متوقف کنید. ادامه استفاده در این شرایط ممکن است منجر به شوک الکتریکی، اتصالی یا آتش سوزی شود.
- سیم برق را با دست خیس لمس نکنید و سیم آن را برای خارج کردن از پریز نکشید.